
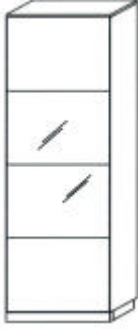

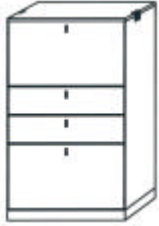
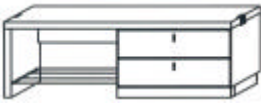
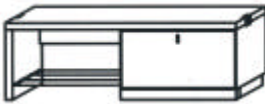
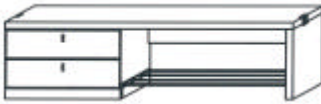
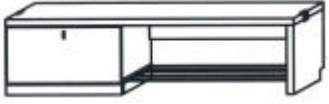


1. Dielenschränke


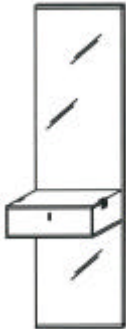

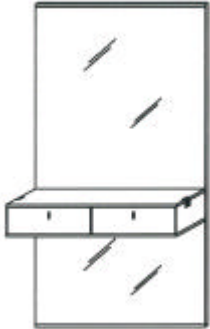
2011-1

			
Typ 100 R	Typ 105 R	Typ 200	Typ 300
Hochschrank eintürig	Hochschrank mit Spiegel eintürig	Hängeschrank mit 1 Spiegeltür 1 Holztür, 2 Schubkästen	Dielensekretär 2 Klappe, 2 Schubkästen
B: 64 cm x H: 200 cm x T: 38 cm	B: 64 cm x H: 200 cm x T: 38 cm	B: 128 cm x H: 116 cm x T: 38 cm	B: 64 cm x H: 119,2 cm x T: 38 cm
1 Schuhputzkästchen 2 Einlegeböden / 2 Montageböden	1 Schuhputzkästchen 2 Einlegeböden / 2 Montageböden	je 1 Einlegeboden tip on-Beschlag	oben: Sekretäreinteilung unten: Doppelschuhkorb

2. Sitzbänke





			
Typ 410	Typ 415	Typ 420	Typ 425
Sitzbank mit Schuhablage 2 Schubkästen	Sitzbank mit Schuhablage 1 Klappe	Sitzbank mit Schuhablage 2 Schubkästen	Sitzbank mit Schuhablage 1 Klappe
B: 128 cm x H: 44,3 cm x T: 38 cm	B: 128 cm x H: 44,3 cm x T: 38 cm	B: 160 cm x H: 44,3 cm x T: 38 cm	B: 160 cm x H: 44,3 cm x T: 38 cm
	1 Einlegeboden		1 Einlegeboden





3. Spiege mit Ablagen




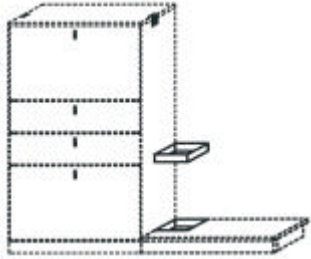
			
Typ 620	Typ 625	Typ 630	Typ 635
Spiegel mit Ablage 1 Schubkasten	Spiegel mit Ablage 1 Schubkasten	Spiegel mit Ablage 2 Schubkästen	Spiegel mit Ablage 2 Schubkästen
B: 48 cm x H: 130,4 cm x T: 3 cm	B: 48 cm x H: 194,4 cm x T: 3 cm	B: 96 cm x H: 130,4 cm x T: 3 cm	B: 96 cm x H: 194,4 cm x T: 3 cm
(2-teilig)	(3-teilig)	(2-teilig)	(3-teilig)

4. Garderobenpaneele/Spiegel

2011-1

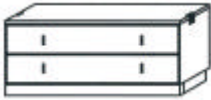


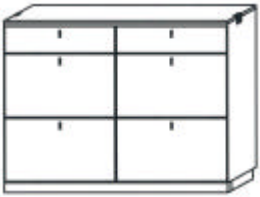
			
Typ 510	Typ 511	Typ 512	Typ 515
Garderobenpaneel mit 8 Haken und Hutablage / 1 Schubkastenteil	Garderobenpaneel mit 8 Haken und Hutablage	Garderobenpaneel mit 4 Haken	Garderobenpaneel mit Hutablage und 6 Haken
B: 64 cm x H: 200 cm x T: 38 cm	B: 64 cm x H: 194,4 cm x T: 32 cm	B: 32 cm x H: 194,4 cm x T: 4 cm	B: 96 cm x H: 50,4 cm x T: 4 cm
2 mass. Aufhängeleisten Metallreling	2 mass. Aufhängeleisten Metallreling	2 mass. Aufhängeleisten	2 mass. Aufhängeleisten Metallreling

			
Typ 517	Typ 518	Typ 516	Typ 610
Kindergarderobe mit 6 Haken	Garderobenpaneel mit 8 Haken	Garderobenpaneel mit Hutablage und 4 Haken	Spiegel
B: 96 cm x H: 18,4 cm x T: 4 cm	B: 64 cm x H: 98,4 cm x T: 4 cm	B: 64 cm x H: 64 cm x T: 32 cm	B: 64 cm x H: 64 cm x T: 4 cm
1 mass. Aufhängeleisten	2 mass. Aufhängeleisten	2 mass. Aufhängeleisten Metallreling	2 mass. Aufhängeleisten

			
Typ 611	Typ 612	Typ 613	Typ 710
Spiegel	Spiegel	Spiegel	Schirmhalter
B: 64 cm x H: 128 cm x T: 4 cm	B: 128 cm x H: 98,4 cm x T: 4 cm	B: 109 cm x H: 52 cm x T: 4 cm	
2 mass. Aufhängeleisten	2 mass. Aufhängeleisten	2 mass. Aufhängeleisten	Halter neben Typ 04 vorgesehen u. Tropfschale in Typ 22 eingelassen




5. Schuhklappenschränke

2011-1

			
Typ 350	Typ 222	Typ 220	Typ 322
Schubkastenschrank 2 Auszüge	Schuhhängeschrank 2 Klappen, 2 Schubkästen	4 Klappen	4 Klappen, 2 Schubkästen
B: 96 cm x H: 41 cm x T: 38 cm	B: 121 cm x H: 57 cm x T: 30 cm	B: 121 cm x H: 79 cm x T: 30 cm	B: 121 cm x H: 102 cm x T: 30 cm


6. Sockelplatten

7. Zubehör

			
Typ 703	Typ 702	Typ 701	Typ 720
Sockelplatte 128 cm breit (unter Typ 200 vorgesehen)	Sockelplatte 64 cm breit (neben Typ 300 vorgesehen)	Sockelplatte 120 cm breit (unter Typ 222 vorgesehen)	Sitzkissen
B: 128 cm x H: 7,8 cm x T: 38 cm	B: 64 cm x H: 7,8 cm x T: 38 cm	B: 120 cm x H: 7,8 cm x T: 38 cm	B: 45 cm x H: 5 cm x T: 37 cm
			für Bänke

8. Beleuchtung

Typ 910	Typ 920		
Einlegboden für Typ 100 R und 105 R	Einlegboden für Typ 200	Mini Wave incl. Steckertrafo	Sockel- bzw. Steckboard- beleuchtung inkl. Trafo
B: 60,4 cm x H: 1,8 cm x T: 32 cm	B: 61 cm x H: 7,8 cm x T: 32 cm	(Leuchte für Hochschrank)	1000 mm lg

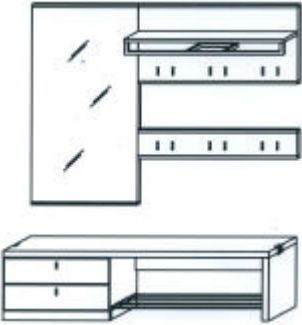
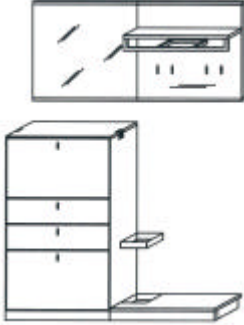
9. Schuhschränke	10. Zubehör für Schuhschrank		2011-1
			
Typ 190			
Schuhschrank zweitürig	Schurost inkl. 4 Klickbodenträger	Schuhrost inkl. 4 Klickbodenträger	Bügel inkl. 2 Klickverbindung
B: 90 cm x H: 200 cm x T: 30 cm	87 cm lang	27 cm lang	
6 Schuhroste lang 12 Schuhroste kurz	für Korpus	für Türen	

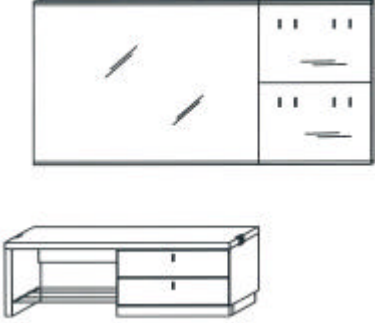
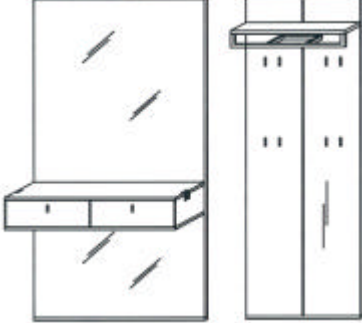
11. Griffschalenfräsung 12. Schellack

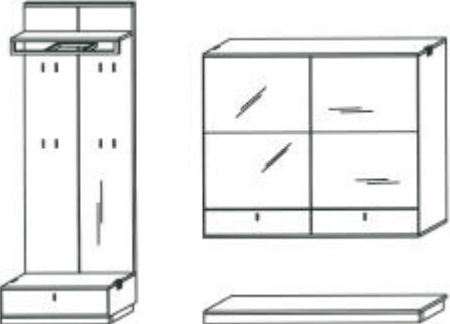
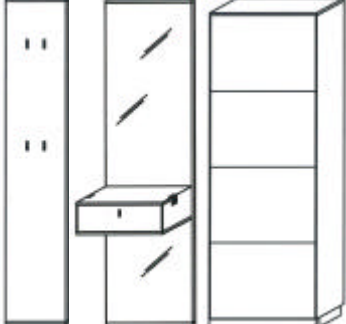
<p>Einfräsung von Griffschalen in Platten</p>	<p>Alle Typen können auch in einer biologisch unbedenklichen Schellackoberfläche geliefert werden !</p>

Setvorschläge

2011-1

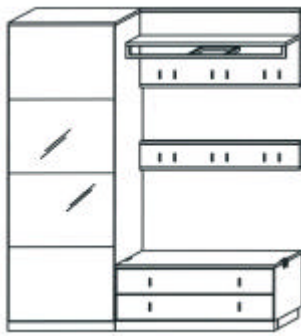
	
Set 1	Set 2
B: 160 cm x H: 198 cm x T: 38 cm	B: 128 cm x H: 198 cm x T: 38 cm

	
Set 3	Set 4
B: 192 cm x H: 198 cm x T: 38 cm	B: ca. 170 cm x H: 198 cm x T: 38 cm

	
Set 5	Set 6
B: ca. 205 cm x H: 198 cm x T: 38 cm	B: ca. 164 cm x H: 198 cm x T: 38 cm

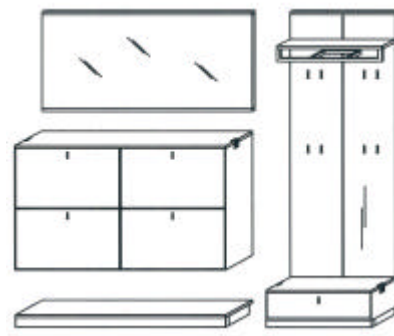
Setvorschläge

2011-1



Set 7

B: 160 cm x H: 198 cm x T: 38 cm



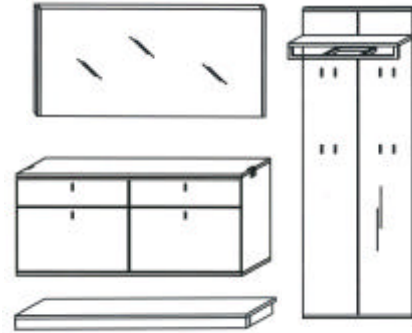
Set 8

B: ca. 195 cm x H: 198 cm x T: 38 cm



Set 9

B: 128 cm x H: 198 cm x T: 38 cm



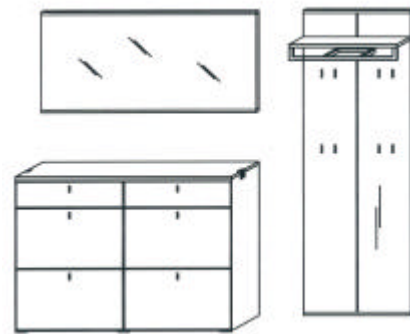
Set 10

B: ca. 195 cm x H: 198 cm x T: 38 cm



Set 11

B: ca. 138 cm x H: 198 cm x T: 38 cm



Set 12

B: ca. 195 cm x H: 198 cm x T: 38 cm

